

CityCom Glasfaser Internet –
Zukunftssicher aus Dachau für Dachau:
Telefon, Internet, TV und Service aus einer Hand!

Ihr neuer Fiber to the Home **Glasfaseranschluss**

In 8 Schritten zu Ihrem FTTH Glasfaseranschluss

1. Verfügbarkeit bzw. Anschlussmöglichkeit

- Über unseren Webshop erhalten Sie die Information, ob ein Glasfaseranschluss an Ihrer Adresse realisierbar ist. Falls nicht, finden Sie unter www.dachau-citycom.de → Glasfaserausbau → Ausbauplanung den aktuellen Stand unserer Planung für neue Ausbaugebiete.

2. Antrag Glasfaseranschluss

- Über das Anmeldeformular „Glasfaser Hausanschluss“ (s. Seite 3 dieses Dokuments) melden Sie sich unverbindlich für eine Realisierung des Anschlusses an.

*****Hier ist bereits eine unverbindliche, kostenfreie Beratung zu Schritt 7 „Haus-Installation“ empfehlenswert*****

3. Netzanschlussvertrag Glasfaser

- Nach Eingang Ihres Anschlusswunsches prüfen wir die Realisierbarkeit und terminieren die Realisierung des Glasfaser-Hausanschlusses.
- Im Anschluss erhalten Sie den Netzanschlussvertrag Glasfaser. Diesen benötigen wir vor Beginn der Bauarbeiten unterschrieben zurück.

4. Realisierung des Hausanschlusses (Tiefbau)

- Nach Terminabsprache und Begehung des Grundstückes durch die beauftragte Tiefbaufirma wird entschieden, wie die Verlegung erfolgt. Entweder wird ein Kabelgraben ausgehoben oder die Verlegung via Bodendurchschlagrakete vorgenommen. Hierbei gräbt die Baufirma ein sogenanntes „Kopfloch“ an der Straße und am Haus und „schießt“ ein sogenanntes Mikro-Röhrchen unter der Erde ca. 60 cm tief bis zum Haus. In der Regel wird unser Übergabepunkt in der Nähe des bisherigen Anschlusses in das Haus gelegt. Dort wird mit einer Kernbohrung ein Loch in die Wand gebohrt, welches dann wieder luft- und wasserdicht verschlossen wird.

5. Antrag Dienste

- Die DCC stellt die Telekommunikationsdienste Internet, Telefon und TV-/Radio zur Verfügung. Unsere Tarife finden Sie auf unserer Homepage www.dachau-citycom.de oder Sie besuchen uns im Kundenzentrum der Stadtwerke Dachau / DCC in der Brunngartenstraße 3.
- Anbieterwechsel - Die DCC übernimmt alle Formalitäten und regelt die Mitnahme Ihrer Rufnummer(n).

6. Installation Glasfaseranschluss

- Etwa 8-12 Wochen nach Abschluss der Tiefbauarbeiten und der Beauftragung der Telekommunikationsdienste wird das Glasfaserkabel mit Luftdruck in das verlegte Mikro-Röhrchen eingblasen, ein Glasfaserabschlusspunkt gesetzt und ein optischer Wandler installiert. Für den optischen Wandler wird in unmittelbarer Nähe eine FI-geschützte Steckdose benötigt. Über den optischen Wandler können dann unsere Dienste TV, Internet und Telefon bereitgestellt werden.

7. Haus Installation

- Um alle Vorzüge eines Glasfaseranschlusses nutzen zu können, ist eine Überprüfung der bestehenden Verkabelung im Gebäude erforderlich. Auf der nachfolgenden Seite ist eine gängige Anschlussvariante aufgeführt. Bei Fragen zur Verkabelung im Gebäude stehen wir Ihnen gerne zur Verfügung.

8. Inbetriebnahme

- Wenn alle vorhergehenden Schritte erledigt sind, steht der Inbetriebnahme nichts mehr im Wege. Zum vereinbarten Termin schalten wir die Dienste frei. Die Installation und Inbetriebnahme des Routers können sie selbst durchführen oder durch einen Techniker der DCC durchführen lassen.

FTTH Haus-Installation

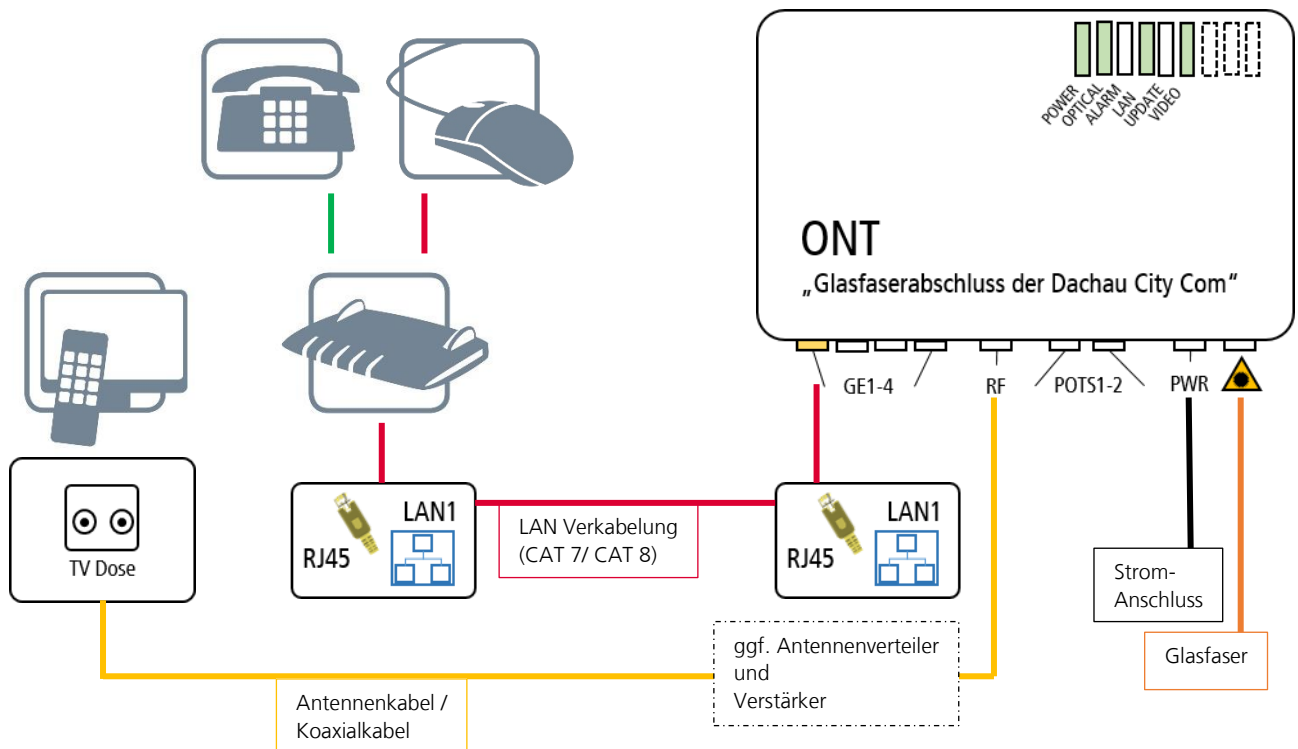
- LAN Verkabelung für Internet/Telefon
- Koaxialleitung für das TV Signal

In der Regel wird der optische Wandler (ONT) zur Umsetzung der Lichtsignale im Hausanschlussraum des Gebäudes installiert. Hier bitte darauf achten, dass für das ONT eine zusätzliche Steckdose benötigt wird.

Am ONT werden die Dienste Internet, Telefon und TV/Radio zur Verfügung gestellt.

- Internet inkl. IP Telefonanschluss: ONT Schnittstelle **GE1-4**
 - TV/Radio: ONT Schnittstelle **RF**
- Für den Anschluss des Routers (z.B. AVM Fritz!Box) ist eine **LAN Verkabelung** (CAT 7/CAT 8) vom ONT bis zum Router **erforderlich**.
 - Über den Router haben Sie den Zugriff auf den Dienst Internet per LAN oder WLAN.
Der IP Telefonanschluss (Voice over IP) wird ebenfalls über den Router bereitgestellt. Die Telefone werden über die Telefonschnittstellen des Routers oder per DECT angeschlossen.
 - Für das TV-/ Radiosignal ist ein Antennenkabel (Koaxialkabel) erforderlich. In Abhängigkeit zur Verkabelung und zur Anzahl der Antennendosen ist unter Umständen ein zusätzlicher Antennenverstärker erforderlich.

Bitte beachten Sie, dass die Verkabelung im Gebäude durch Sie als Kunde bereitgestellt oder bei der DCC separat kostenpflichtig beauftragt werden muss.



Bei Fragen zum Anschluss stehen wir Ihnen gerne zur Verfügung!

